

HIDROMASAJE



ATLAS

180 x 105

En los equipos con bomba de 1 HP, la misma puede alejarse de la bañera con las siguientes ventajas: menos nivel de ruido, evitar puertas bajo la bañera, facilitar mantenimiento, aumentar vida útil de la bomba y tablero al evitar que trabajen bajo la bañera, en ambiente saturado de humedad.

Opcionales posibles

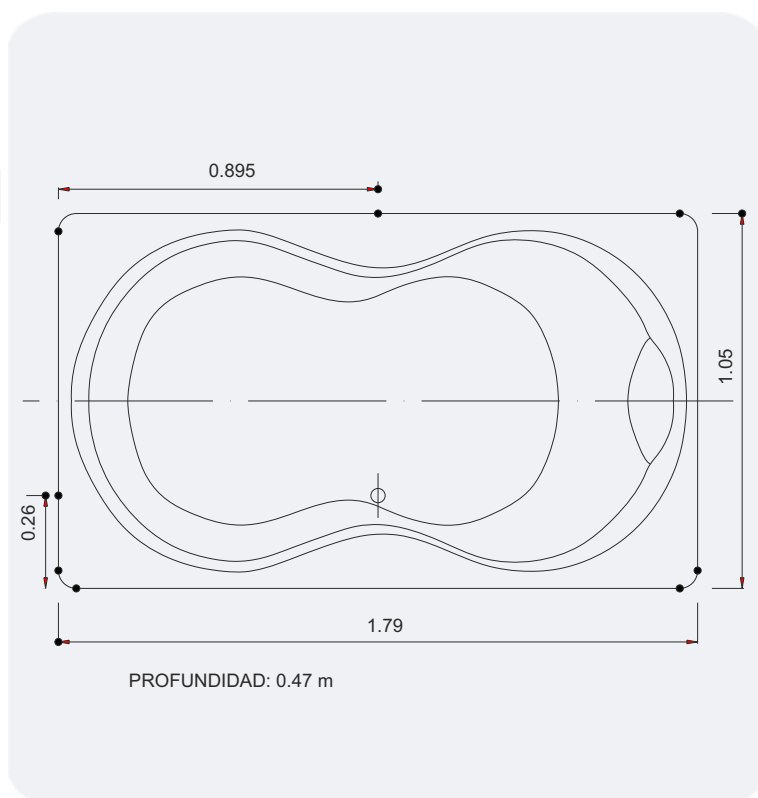
- ▶ Calefacción con control digital o termostático
- ▶ Turbo soplador
- ▶ Mayor cantidad de jets y ubicación a elección
- ▶ Luces
- ▶ Ozono
- ▶ Desborde
- ▶ Llenado
- ▶ Control de nivel



EQUIPO	MOTOR	JETS
BASICO	1 HP	6
STANDARD	1,5 HP	8
ESPECIAL	1,5 HP	10

Pasos previos a la instalación

- ▶ Alisar el piso
- ▶ Desagüe standard
- ▶ Alimentación eléctrica
- ▶ Alimentación de agua fría y caliente en \varnothing 1/2" ó \varnothing 3/4".



Capacidad: 2 personas
Volumen: 450 lts. lleno / 270 lts. en uso